

## KPP-100

## 플라스틱 운반 대차



## [색상]

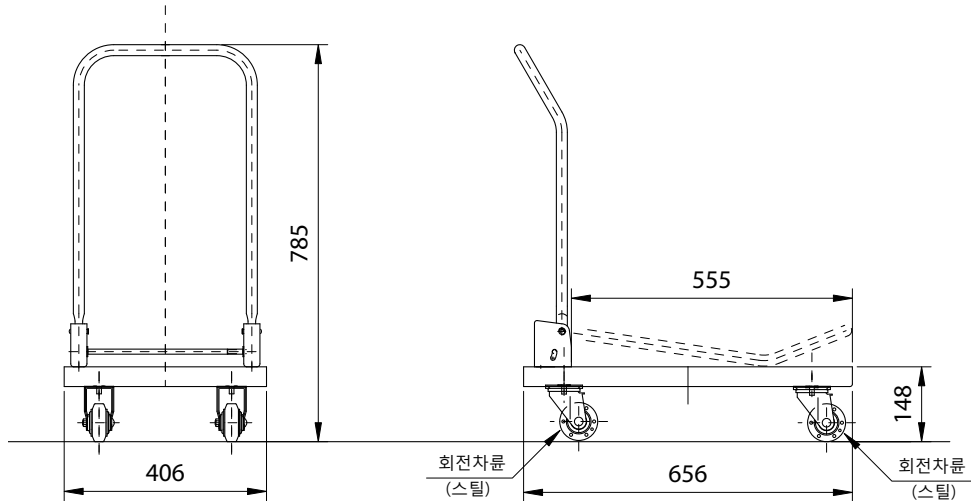
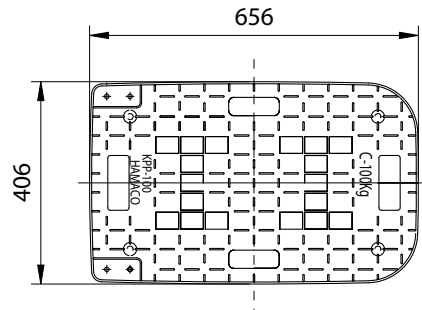
- 본체 : 라이트블루, 노랑
- 손잡이 : 라이트그레이

## [특장]

- 플라스틱 본체를 사용하여 가벼움
- 신 재료를 사용하여 색상이 깔끔합니다.
- 소음이 적은 엘라스토머 고무바퀴를 사용
- 사무실이나 가정에서 사용하기 편리한 사이즈
- 본체의 홈부분을 손잡이로 사용할 수 있음

## [용도]

- 컴팩트한 사이즈로 사무실 및 가정에서 빈번한 운반작업에 대응가능
- 브레이크가 부착되어 있어 하물을 올리고 내릴 때 안정된 작업이 가능



형식	적재 하중 (kg)	적재대×높이 (mm)	전체 길이 (mm)	전체 폭 (mm)	차륜 (mm)
KPP-101B	100	656×406×148	656	406	φ 75 스틸(회전×4)
KPP-102B					φ 75 스틸(회전×2, 고정×2)
KPP-103B					φ 75 PC(회전×4)
KPP-104B					φ 75 PC(회전×2, 고정×2)
KPP-100Y					φ 75 PC(회전×4)