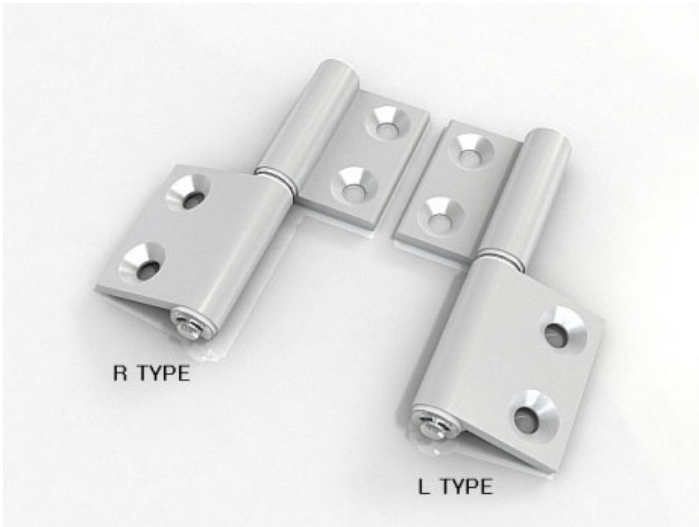


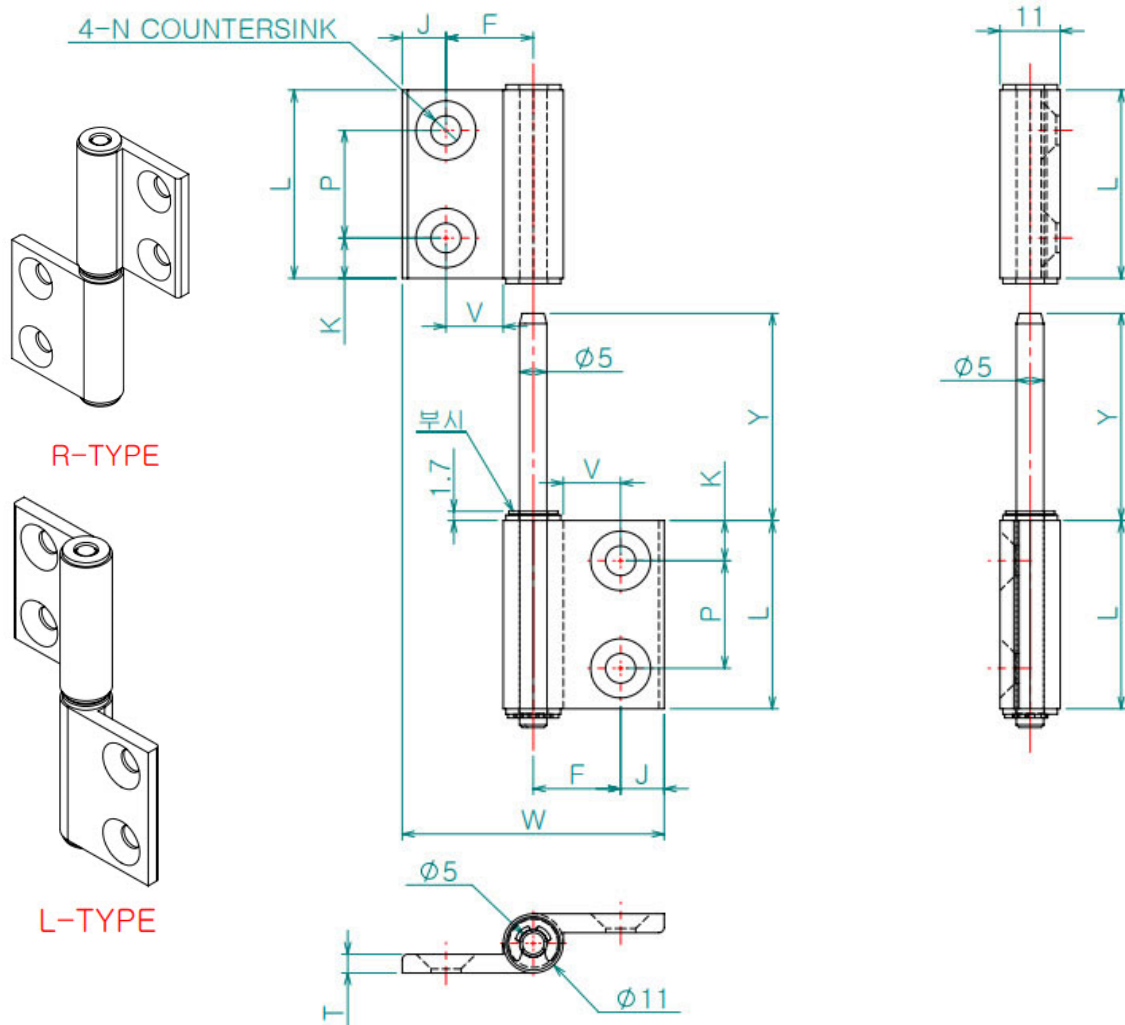
깃발힌지(FLAG HINGE)

HHPFR / HHPFL



재질	알루미늄
표면처리	백색알루마이트처리
특징	알루미늄재질 내식성

특징	알루미늄재질로 내식성
용도	산업기계, 반도체장비, 정보통신 장비 등



형식	L	W	K	P	J	F	V	N C/S	T	Y	방향
HHPFR1	35	48	7.5	20	8	16	10.5	M5	3.5	38.5	R
HHPFR3	50	80	10	30	14	26	20.5	M6	4	53.5	R
HHPFL1	35	48	7.5	20	8	16	10.5	M5	3.5	38.5	L
HHPFL3	50	80	10	30	14	26	20.5	M6	4	53.5	L